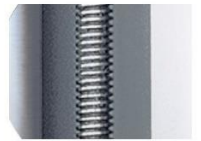


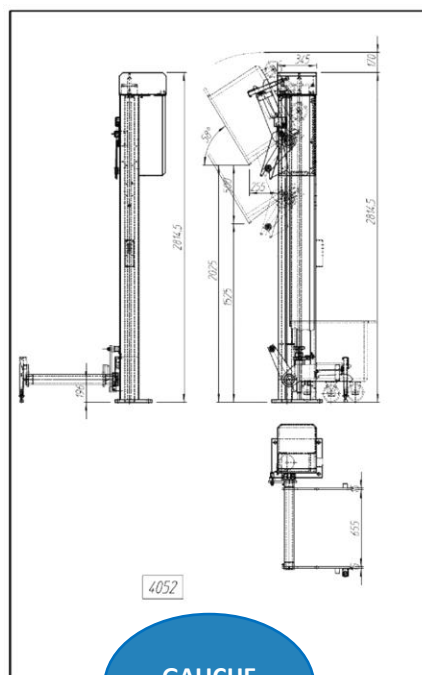


## ELEVATEUR A COLONNE

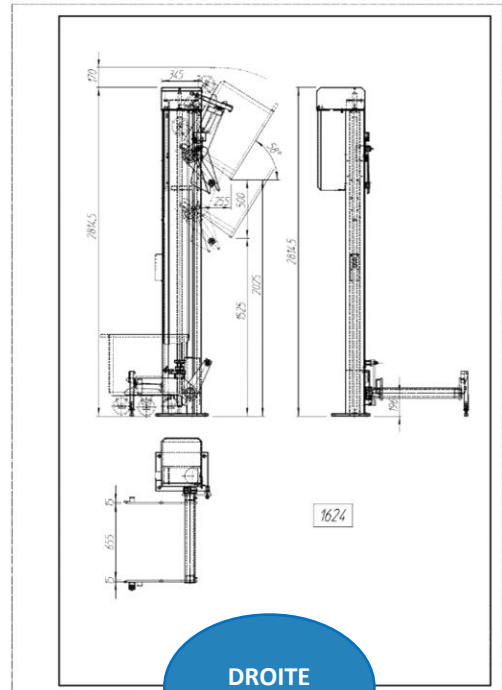


### ELEVATEUR à colonne fixe pour BAC EUROPE 200 à 300 litres

- ❖ Conçu pour manipuler des bacs standard de 200 et 300 litres.
- ❖ Vitesse d'élévation : 5 m/min
- ❖ Puissance du moteur : 2 CV (1,5 kW).
- ❖ Matériaux : inox inoxydable AISI 304
- ❖ Conçu pour être vissé dans le sol ou sur une base mobile.
- ❖ Moteur efficacement protégé par un boîtier en acier inox (degré de protection : IP65).
- ❖ Pourvu d'un système de vis sans fin et d'un système de sécurité
- ❖ Position **gauche ou droite**
- ❖ Charge maximum 350 Kg
- ❖ Poids : 297 kg.
- ❖ Hauteur de basculement disponible :
  - 950 - 1450
  - 1450-1950
  - 1950-2450



GAUCHE



DROITE